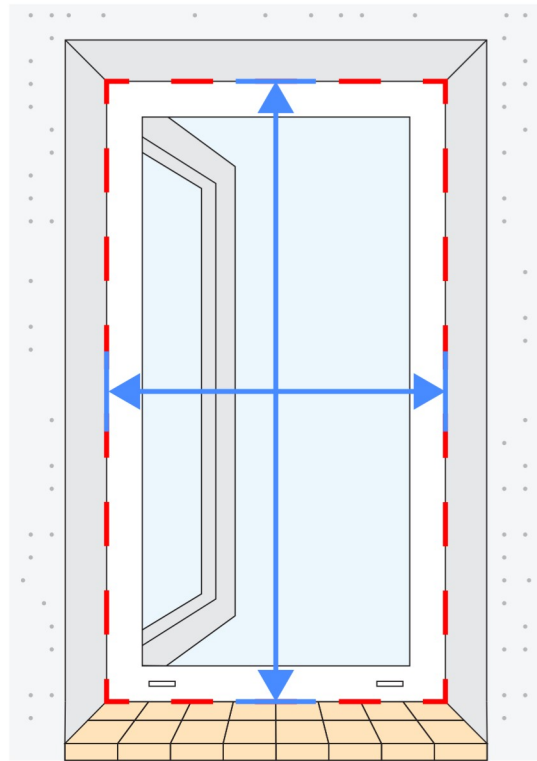
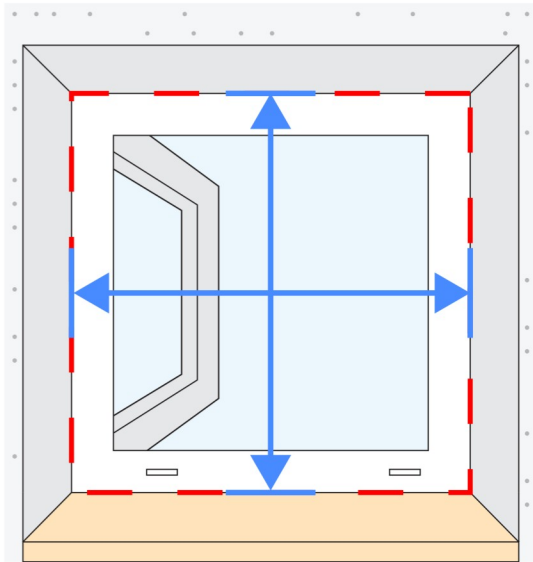


# 4 Na rám, podľa ostenia

Kotovanie

Skutočný rozmer

Zameranie



Šírka a výška celkového výrobku.



Pozor na nedokonalosti v ostení.

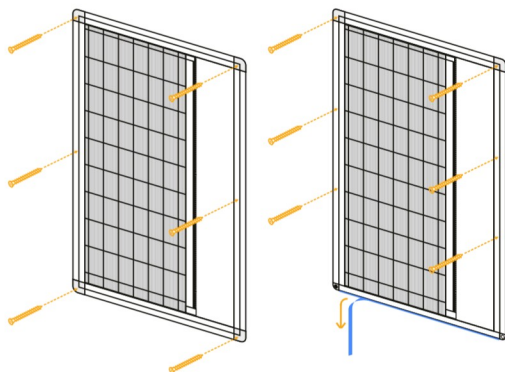


Výrobok leží na parapetných krytkách.  
V spodnej časti vznikne medzera 2,5 cm.

## Skrutky na rám

• Klasická

• Bezbariérová



## Obojstranná páska

• Klasická

• Bezbariérová

